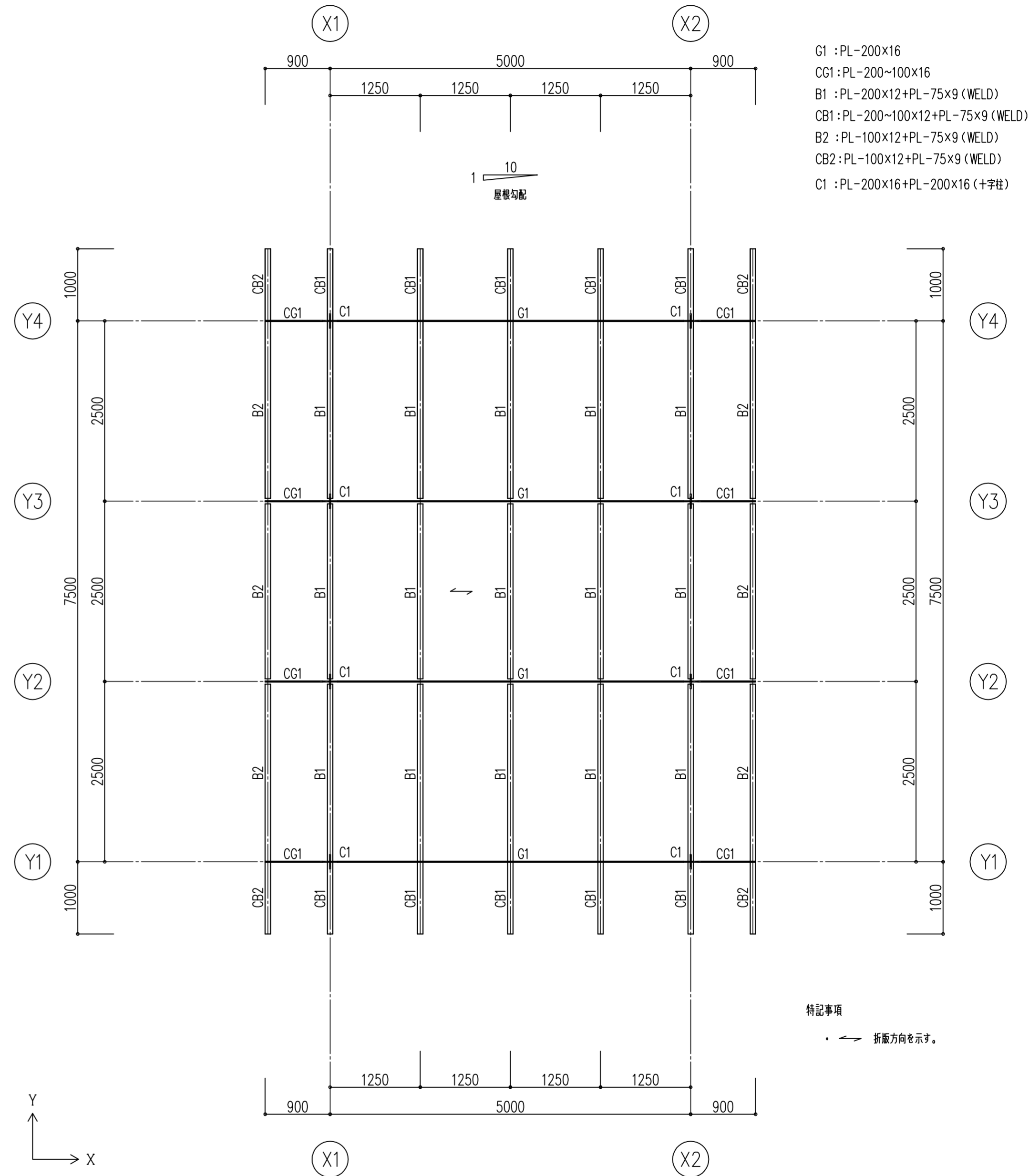


基礎伏図 1:50 ・見下り図

- 特記事項
- ・基礎梁コンクリート天端位置は GL±0とする。
 - ・柱脚柱型コンクリート天端位置は GL±0とする。
 - ・土間コンクリート天端位置は GL+30とする。
 - ・埋戻し土(ダスト)は十分振圧(30cm毎)を行い、締固めること。

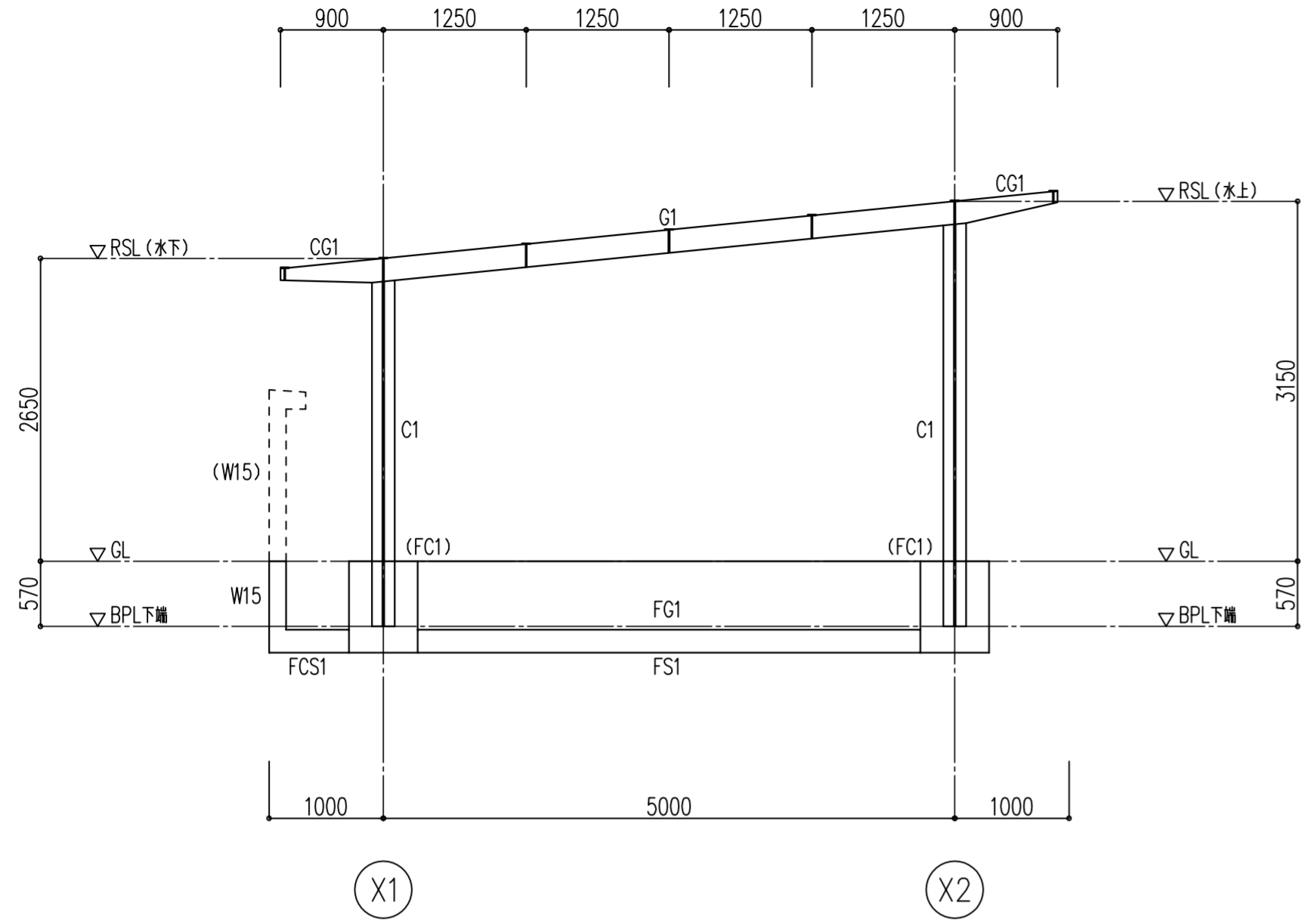


屋根伏図 1:50 ・見上り図

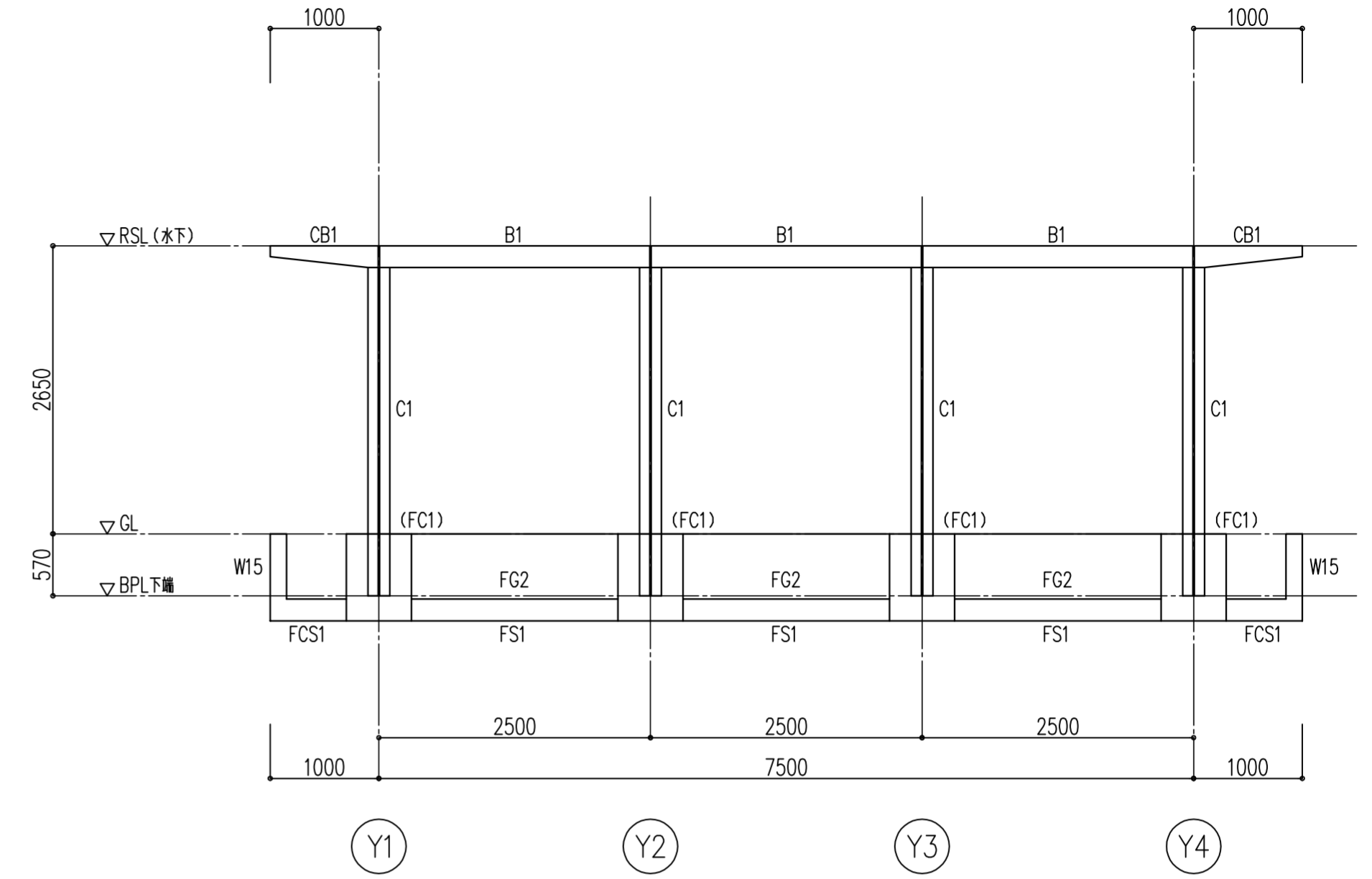
- G1 : PL-200×16
 CG1 : PL-200~100×16
 B1 : PL-200×12+PL-75×9 (WELD)
 CB1 : PL-200~100×12+PL-75×9 (WELD)
 B2 : PL-100×12+PL-75×9 (WELD)
 CB2 : PL-100×12+PL-75×9 (WELD)
 C1 : PL-200×16+PL-200×16 (+字柱)

- 特記事項
- ・ ↖ 折板方向を示す。

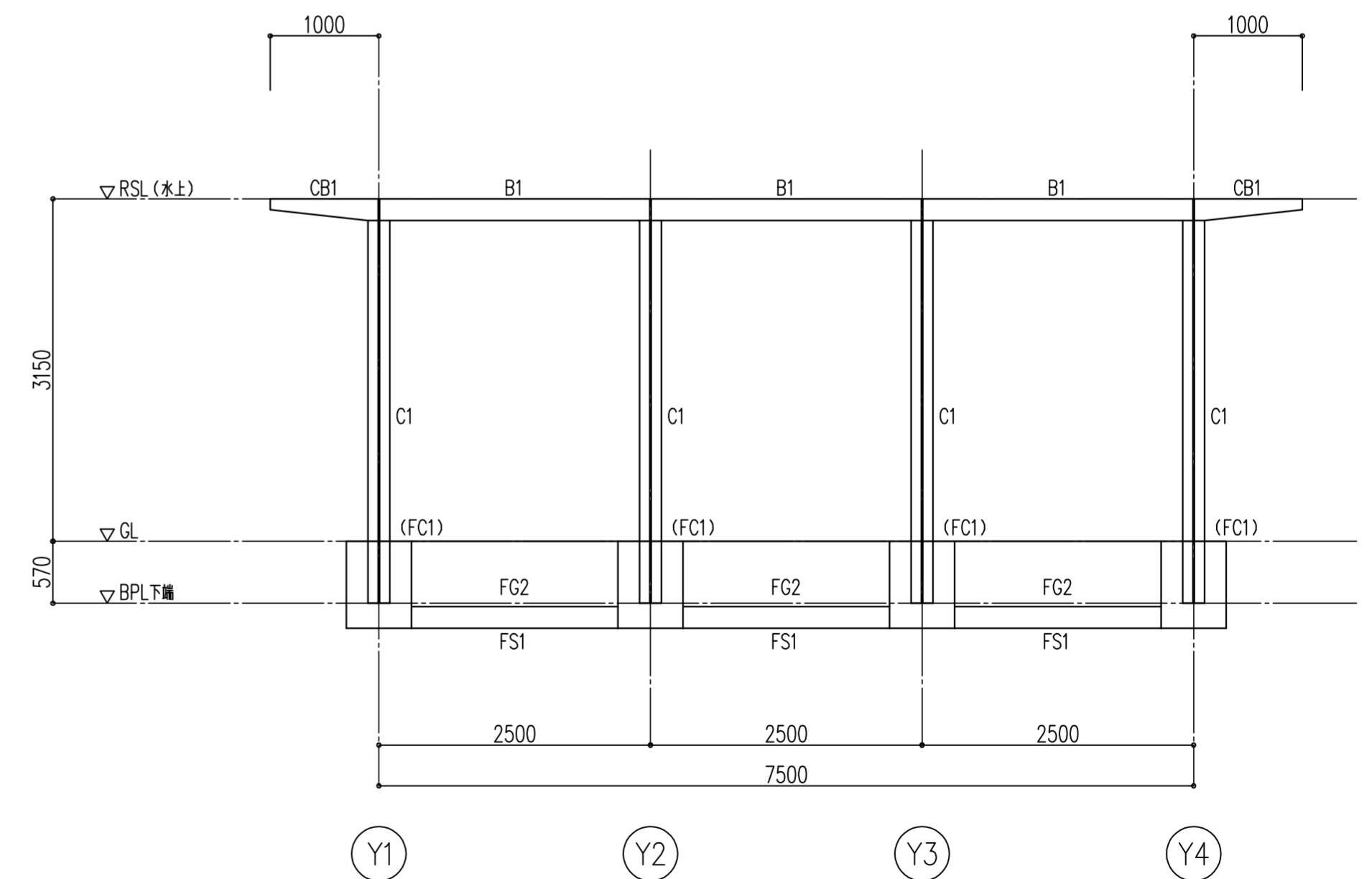
 T.Koyama Architect & Associates	1級建築士事務所 神奈川県知事登録第6612号 TEL. 0463(93)1233	有限会社 小山建築設計事務所 1級建築士第137589号 小山 輝彦	1級建築士事務所 ISAMU 建築設計 ARCHITECTURE&STRUCTURE DESIGN OFFICE 神奈川県知事登録 第17065号 TEL. 0465(35)9044 1級建築士 第207349号 構造設計1級建築士 第3682号 曾根田 勇	DATE 20180516 SCALE 1:50	PROJECT TITLE 伊勢原山王こども園保育棟新築工事 DRAWING TITLE 待合ホール:伏 図	SEET NO SS-01
--	---	---------------------------------------	---	-----------------------------------	---	------------------



Y1~Y4通り軸組図 1:50



X1通り軸組図 1:50



X2通り軸組図 1:50

共通事項

1 地耐力	長期許容地耐力	$f_e = 30.0$	kN/m^2	(支持地盤:ローム層)
2 コンクリート	基礎 基礎梁	普通コンクリート	$F_c = 21$	N/mm^2 (JIS A 5308)
	土間コンクリート	普通コンクリート	$F_c = 21$	N/mm^2 (JIS A 5308)
	捨コンクリート	普通コンクリート	$F_c = 15$	N/mm^2 (JIS A 5308)
3 鉄筋	SD295A	(D10~D16)		(JIS G 3112)
	SD345	(D19)		(JIS G 3112)
4 鉄筋符号	●D10 ×D13 ●D16 ○D19 ∅D22 ×D25 ●D29			
5 鉄骨	SS400			(JIS G 3101)
6 ボルト	高力ボルト	S10T M16		(MBLT-0118)
	アンカーボルト	SS400 M16		(JIS G 3101)



1級建築士事務所
 有限会社 小山建築設計事務所
 神奈川県知事登録第6612号
 TEL. 0463(93)1233
 1級建築士第137589号 小山 輝彦

1級建築士事務所 ISAMU 建築設計
 神奈川県知事登録 第17065号
 ARCHITECTURE&STRUCTURE DESIGN OFFICE TEL. 0465(35)9044
 1級建築士 第207349号 構造設計1級建築士 第3682号 曾根田 勇

DATE	20180516	PROJECT TITLE	伊勢原山王こども園保育棟新築工事	SEET NO	SS-02
SCALE	1:50	DRAWING TITLE	待合ホール:軸組図		

基礎大梁リスト 1:30

特記事項
 ・捨コンクリート 50
 ・砂利地業 100
 ・幅止筋 D10@1000

符 号	FG 1		FG 2
位 置	両 端	中 央	全断面
形 状			
B x D	400x800	400x800	400x800
上 端 筋	2-D19	4-D19	2-D19
下 端 筋	2-D19・1-D16	2-D19・1-D16	2-D19・1-D16
筋 筋	D13@200		D13@200
腹 筋	2-D13		2-D13

柱脚柱型リスト 1:30

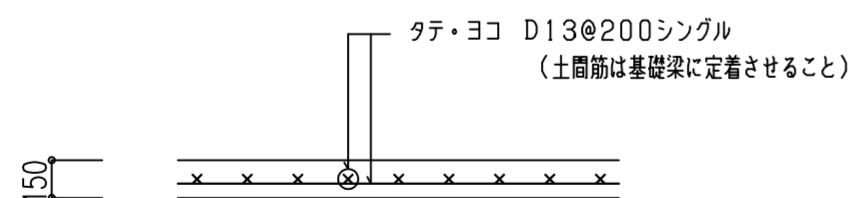
・四隅の主筋はフック付きとする。
 ・TOP, HOOP: 2-D10

符 号	FC 1
形 状	
B x D	600x600
主 筋	12-D19
帯 筋	D10@100

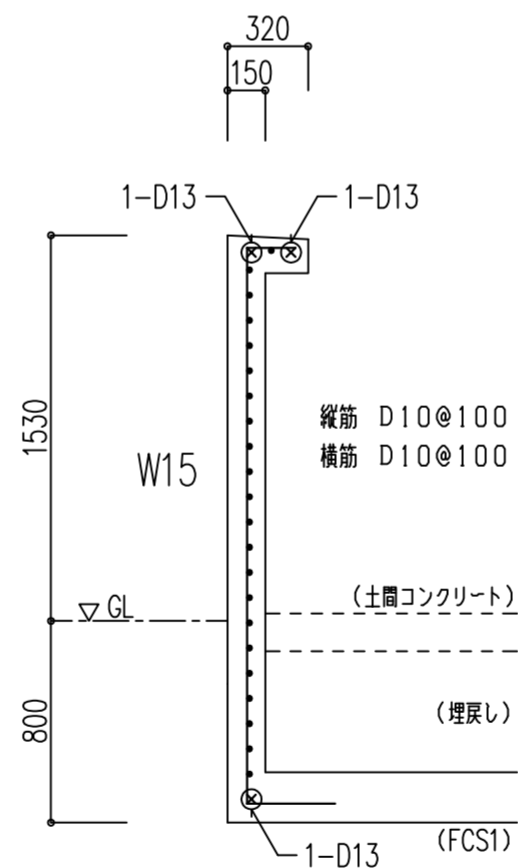
耐圧スラブリスト

符 号	スラブ厚	位 置	短 辺 (主 筋)	長 辺 (配力筋)
			全断面	全断面
FS 1	200	上 端 筋	D13 @200	D13 @200
		下 端 筋	D13 @200	D13 @200
FCS 1	200	上 端 筋	D13 @200	D13 @200
		下 端 筋	D13 @200	D13 @200
FCS 1A	200	上 端 筋	D13 @100	D13 @100
		下 端 筋	D13 @100	D13 @100

※ FCS 1Aは出隅部配筋とし、隣接FCS 1スラブへの定着長さは45dとする。



土間コンクリート配筋詳細図 1:30



立上り壁配筋詳細図 1:30



T. Koyama Architect & Associates

1級建築士事務所
 神奈川県知事登録第6612号
 TEL. 0463(93)1233

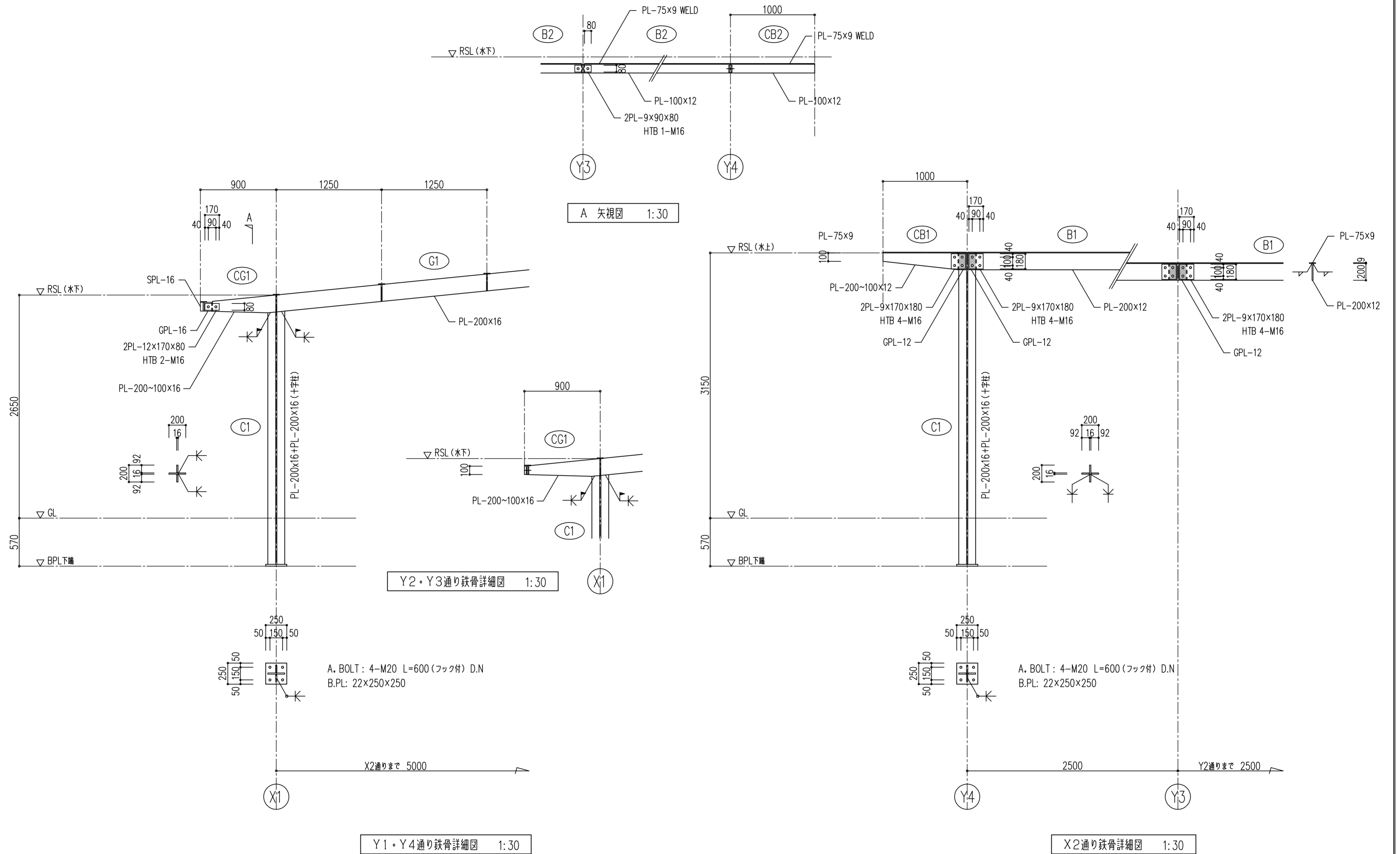
有限会社 小山建築設計事務所
 1級建築士第137589号 小山 輝彦

1級建築士事務所 ISAMU 建築設計
 ARCHITECTURE & STRUCTURE DESIGN OFFICE
 1級建築士 第207349号 構造設計1級建築士 第3682号 曾根田 勇
 神奈川県知事登録 第17065号
 TEL. 0465(35)9044

DATE
 20180516
 SCALE
 1:30

PROJECT TITLE
 伊勢原山王こども園保育棟新築工事
 DRAWING TITLE
 待合ホール:基礎詳細図

SEET NO
 SS-03



<p>T. Koyama Architect & Associates</p>	<p>1級建築士事務所 神奈川県知事登録第6612号 TEL. 0463(93)1233</p>	<p>有限会社 小山建築設計事務所 1級建築士第137589号 小山 輝彦</p>	<p>1級建築士事務所 ISAMU 建築設計 ARCHITECTURE & STRUCTURE DESIGN OFFICE 1級建築士 第207349号 構造設計1級建築士 第3682号 曾根田 勇</p>	<p>神奈川県知事登録 第17065号 TEL. 0465(35)9044</p>	<p>DATE 20180516</p>	<p>PROJECT TITLE 伊勢原山王こども園保育棟新築工事</p>	<p>SEET NO SS-04</p>
	<p>SCALE 1:30</p>	<p>DRAWING TITLE 待合ホール:鉄骨詳細図</p>					