

スイ〜とモア ウェルスペース (コード KLE-00)

★三菱日立小規模建物用小型エレベーター仕様★ ※ 17E3HB029	
製造者認証番号	製2105056cc030330
用途	乗用
駆動方式	巻胴式・昇降路内駆動機設置
制御方式	インバーター制御方式
操作方式	単式自動方式 (1BC)
積載質量・定員	200kg (3名)
定格速度	20m/min (分速20m)
戸開き形式	電動式4枚戸 中央開き
停止箇所	2箇所 (1, 2F)
エレベーター用電源	単相200V, 単相100V 5.8kVA
モーター容量	2.6kW
ルーム	鋼板製
ルーム内法	間口810mm×奥行1350mm×高さ2100mm
出入口寸法	間口800mm×高さ2000mm
ロープ	φ8-2本
乗場の窓	網入りガラス
標準装備	停電時バッテリー運転 (停電時最寄り下方階自動着床装置) (バッテリー残量警告ランプ付) はさまりまセンサー (非接触形はさまれ防止センサー) 乗場インジケーター 聴覚障がい者用インターホン 電話機 省エネモード 手すり (両側直線タイプ) 停電灯 秤装置 点字表示 情報表示パネル 管理銘板 音声アナウンス 戸開走行保護装置 大臣認定番号: ENNUN-0129
オプション	管理用キースイッチ増設 (2F) 乗場ボタン取付高さ指定: 1200mm (全階) P波センサー付地震時管制運転 火災時管制運転 (避難階床: 1F) 難燃戸仕様 (全階, ルーム) 遮煙乗場ドア (全階) 大臣認定番号 CAS-0588 煙感知器点検ロスイッチ コーチスクリーナー長さ90mm
連絡先	(株)日立ビルシステム 横浜支社 担当: 荒木 TEL: 045-640-6070

エレベーター除外工事	昇降路の築造と各階出入口の穴明け工事
	昇降路ビットの基礎工事
	ビット内防水仕上工事 (必要な場合)
	各階エレベーター乗場ユニット取付後のユニットまわりの壁及び床の仕上工事
	エレベーター荷重支持用横梁の設置工事
	エレベーター機器荷揚げ用梁、または荷揚げ用フックの設置工事 (吊重4900N)
	乗場側昇降路内壁とルーム敷居先端のすき間が125mmを超える場合のふさぎ板追加工事
	エレベーター受電盤への電源結線工事 (単相200V, 単相100V)
	エレベーター専用のD種接地工事 (緑色配線でビット付近)
	工事用仮設電源の供給
電気・電話関係の工事	試運転用の本設電源の供給工事
	昇降路内への電話線引込み工事 (配管はφ25mm以上とし、ローゼットは枠付)
	ビット内点検用コンセントの設置工事
	昇降路内へのインターホン線引込み工事
	昇降路内へのインターホン線引込み工事

P1	駆動用電源
	単相200Vアース付き (D種接地) 線引き出し長さ: 2m (アース線含め3本) 電線: 単線φ2.6以上、または、より線5.5mm 以上 ブレーカー容量: 30A
P2	照明・制御用電源
	単相100V 線引き出し長さ: 2m (2本) 電線: 単線φ1.6以上、または、より線2.0mm 以上 ブレーカー容量: 10A
T	電話線 (昇降路内への電話線の引込みは電気工事) 器具: 中継ボックス (モジュラーローゼット付)

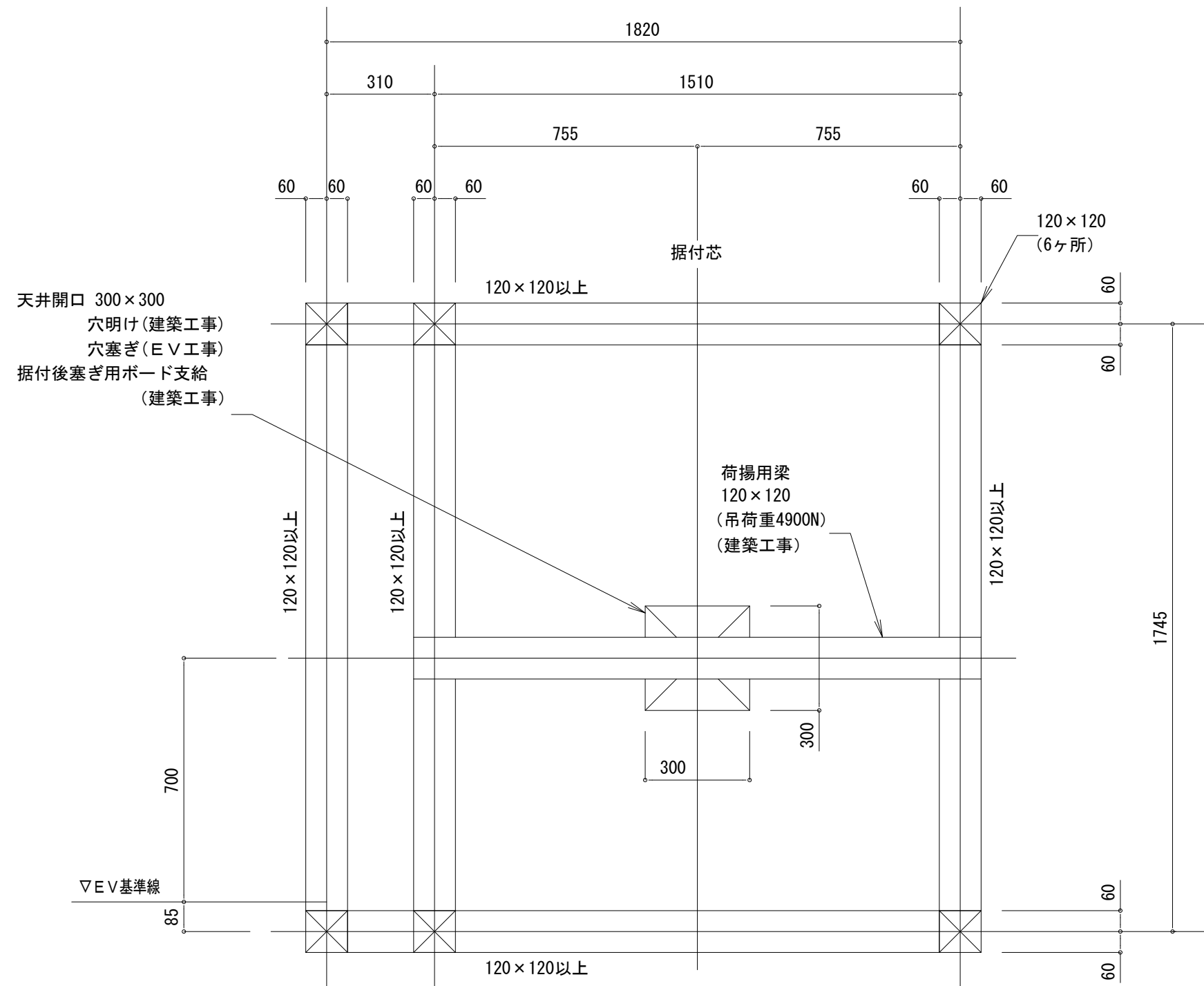
乗場正面図 S=1/20

- F 火災時管制運転用配線
線引き出し長さ: 2m (無電圧A接点)
電線: 被覆ケーブル (2芯) より線0.75mm 以上
※各火報接点を並列にした線2芯が必要です。
- C ビット内点検用コンセント
器具: コンセント100V用
- I インターホン用配線
線引き出し長さ: 3m
電線: 被覆ケーブル (4芯) 単線0.9mm 以上

意匠仕様	乗場	天井	壁	腰壁	扉	床
	2F					
	1F					

* 生産手配後の仕様・階高等の変更には、別途費用が必要となります *

受領印

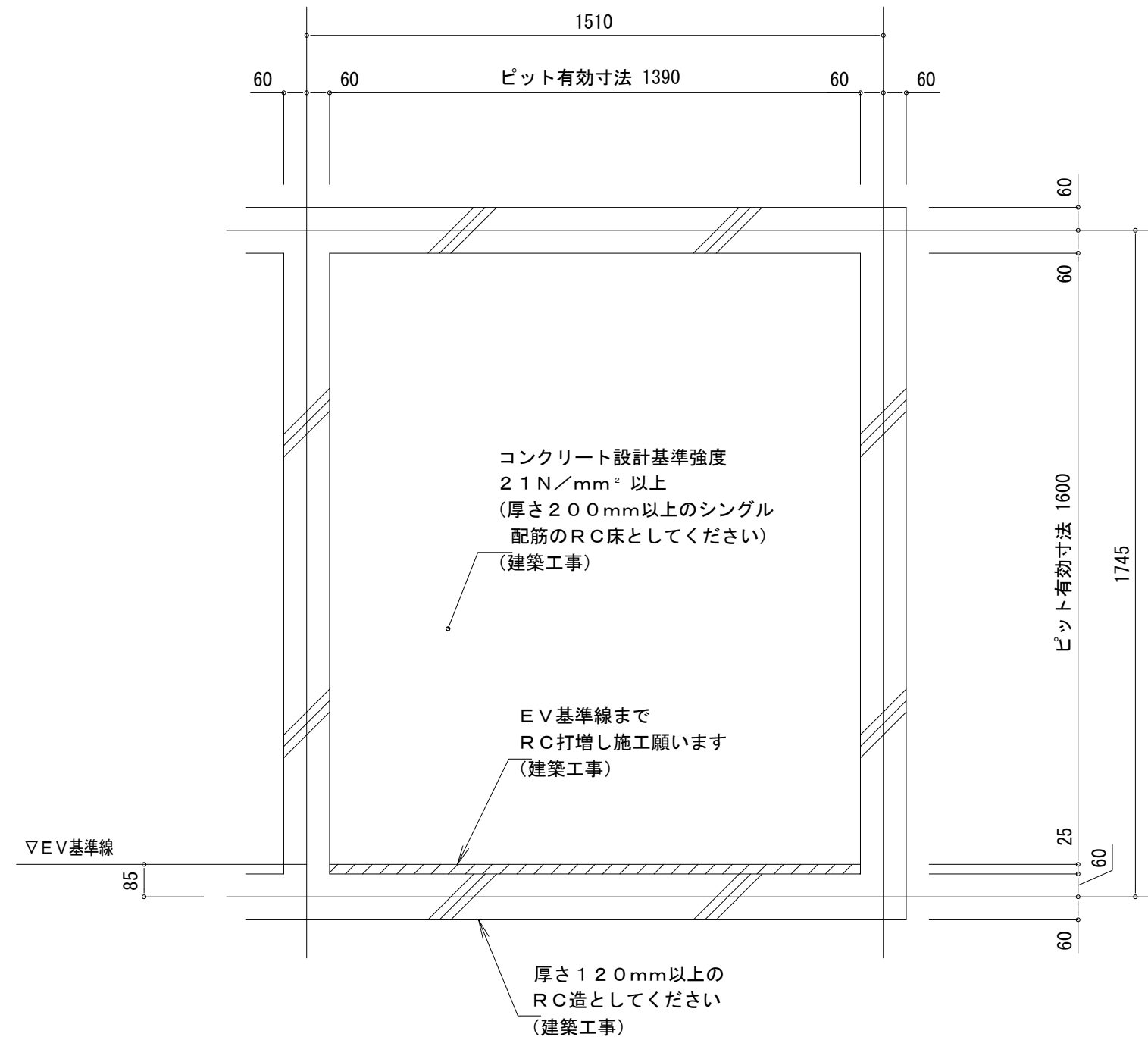


天井開口 300×300
 穴明け (建築工事)
 穴塞ぎ (EV工事)
 据付後塞ぎ用ボード支給
 (建築工事)

荷揚用梁
 120×120
 (吊荷重4900N)
 (建築工事)

※梁接続用の金物は昇降路の外側に取り付けてください

梁配置図 S = 1 / 20

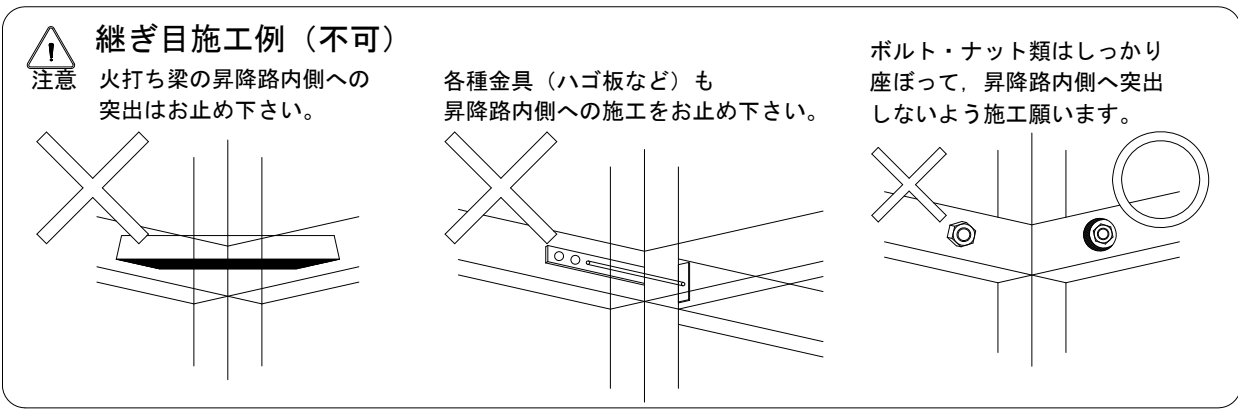
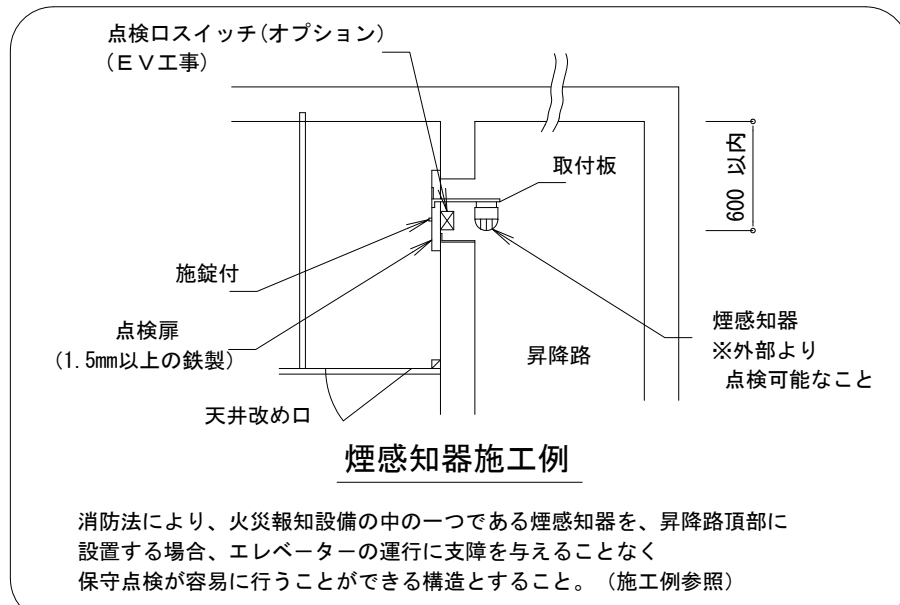


コンクリート設計基準強度
 21 N/mm² 以上
 (厚さ200mm以上のシングル
 配筋のRC床としてください)
 (建築工事)

EV基準線まで
 RC打増し施工願います
 (建築工事)

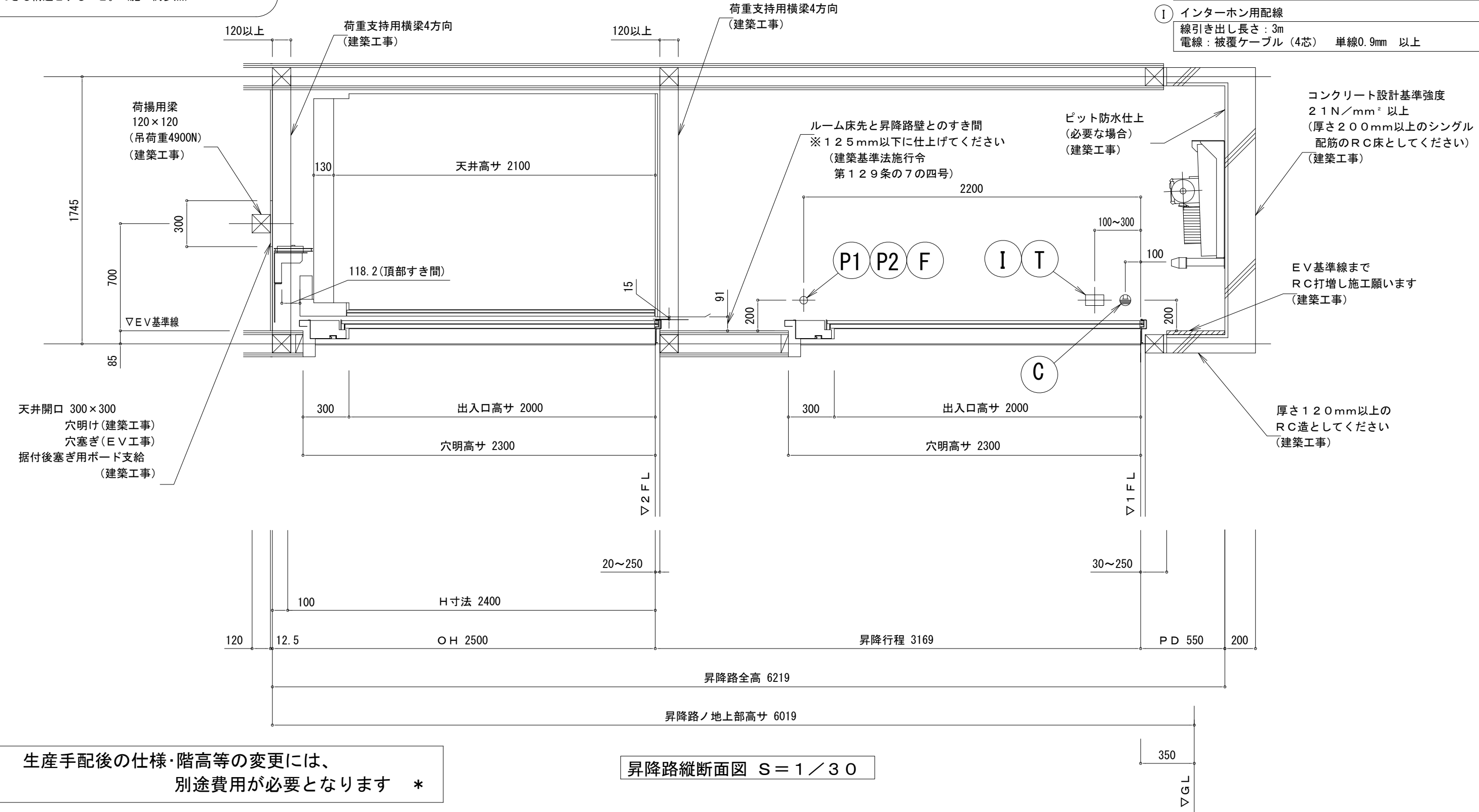
厚さ120mm以上の
 RC造としてください
 (建築工事)

基礎伏せ図 S = 1 / 20



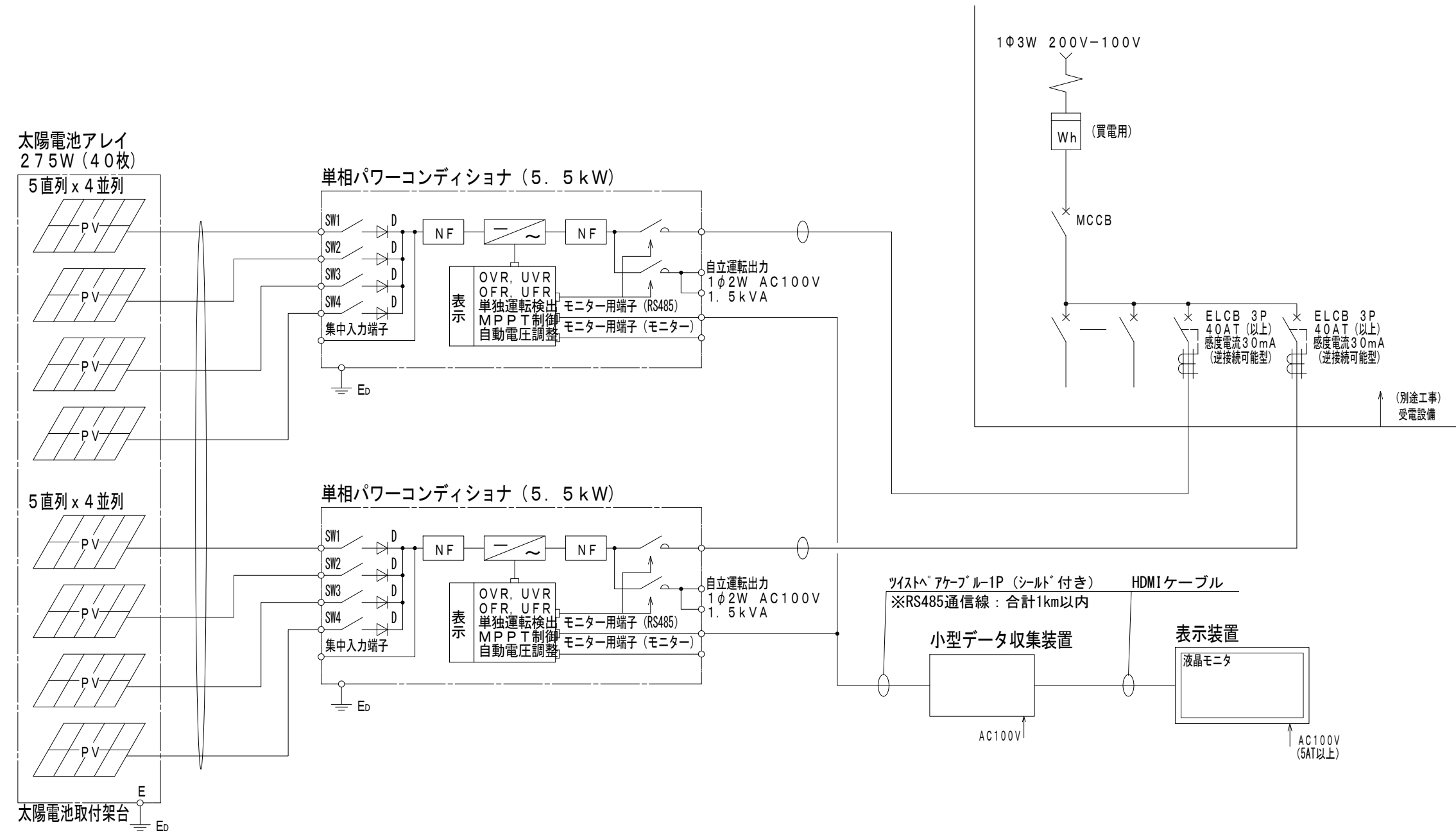
※昇降路は外から人または物が昇降路内の機器に触れないようピット内や天井裏も含めて隙間のない構造として下さい。

- P1** 駆動用電源
 単相200Vアース付き (D種接地)
 線引き出し長さ: 2m (アース線含め3本)
 電線: 単線φ2.6以上、または、より線5.5mm²以上
 ブレーカー容量: 30A
- P2** 照明・制御用電源
 単相100V
 線引き出し長さ: 2m (2本)
 電線: 単線φ1.6以上、または、より線2.0mm²以上
 ブレーカー容量: 10A
- T** 電話線 (昇降路内への電話線の引込みは電気工事)
 器具: 中継ボックス (モジュラーローゼット付)
- F** 火災時管制運転用配線
 線引き出し長さ: 2m (無電圧A接点)
 電線: 被覆ケーブル (2芯) より線0.75mm²以上
 ※各火報接点を並列にした線2芯が必要です。
- C** ビット内点検用コンセント
 器具: コンセント100V用
- I** インターホン用配線
 線引き出し長さ: 3m
 電線: 被覆ケーブル (4芯) 単線0.9mm²以上



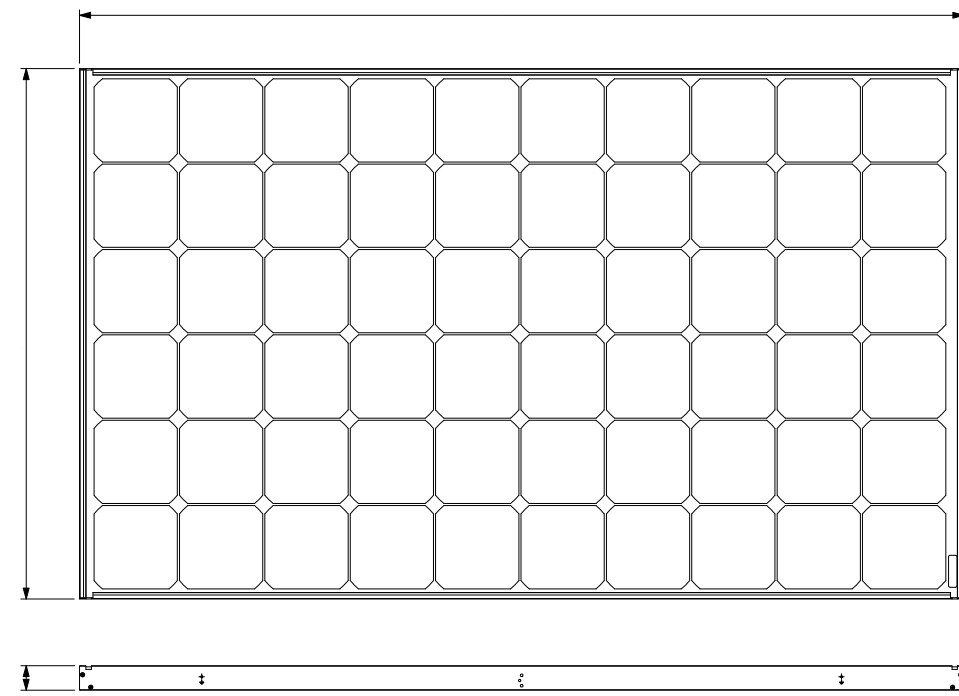
※連系点のブレーカはELCBを推奨しますが、正式には電力会社と協議のうえ決定してください。
 ※自家消費（無償譲渡）を想定しており、「RPR+TM」は省略しております。
 ※ケーブルサイズは、配線距離により異なります。
 ※接続箱を使用する場合は、集中入力端子台へ接続ください。
 集中入力端子台と接続箱機能は同時に使用できません。
 ※自立運転出力に接続できるケーブルは、VV Fφ1.6~2.0mmです。
 ※パワーコンディショナに接続できるケーブルは、最大8sqです。（集中入力端子台、受電設備側）
 配線長が長い場合にはプルボックス等を使用して、配線サイズを変換して接続ください。
 ※パワーコンディショナは、据付工事説明書に従い設置してください。
 ※パワーコンディショナと非常用発電機の並列運転はできません。
 並列接続する場合は、非常用発電機運転時にパワーコンディショナを解列させてください。
 ※深夜電力蓄熱機器（エコアイス）、電化厨房等の割引契約をされている場合、
 接続に制限があります。特定時間帯での運転停止等の対応が必要になります。

記号説明					
記号	名称	記号	名称	記号	名称
PV	太陽電池	OVGR	地絡過電圧継電器	1φ3W	単相3線
S	開閉器	TM	タイマ	3φ3W	三相3線
SA	サージアブソーバ	VCT	取引用変成器	1φTR	単相変圧器
D	ダイオード	Wh	電力量計	3φTR	三相変圧器
F	ヒューズ	ZPD	零相電圧検出器	OVR	過電圧継電器
NF	ノイズフィルター	TD	トランスデューサ	UVR	不足電圧継電器
MCCB	配線用遮断器	WTD	電力トランスデューサ	OFR	過周波数継電器
MC	電磁接触器	PC	パソコン（データ収集）	UFR	不足周波数継電器
ELCB	漏電遮断器	UPS	無停電電源装置		
RPR	逆電力継電器	E	アース		



《単相5.5kW×2》

太陽電池モジュール (40枚)



■仕様	
セル種類	単結晶
最大出力	275W
最大出力動作電圧	31.3V
最大出力動作電流	8.79A
質量	約19kg
モジュール変換効率	16.7%
実効変換効率	19.2%

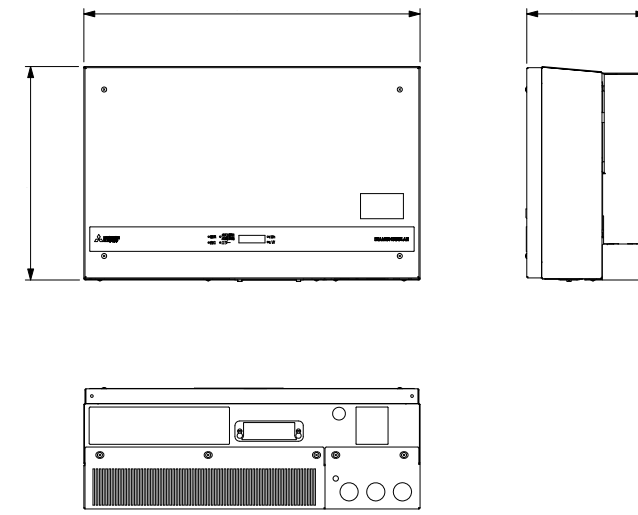
条件

1. モジュール温度: 25℃
2. 放射照度: 1000W/m²
3. 分光分布: JIS C 8918で規定するAM1.5 全天日射基準太陽光

耐荷重

短期荷重: 表面側から2400Pa
裏面側から3000Pa※1
長期荷重: 2400Pa※1
※1裏面側から積雪荷重が加わらないこと

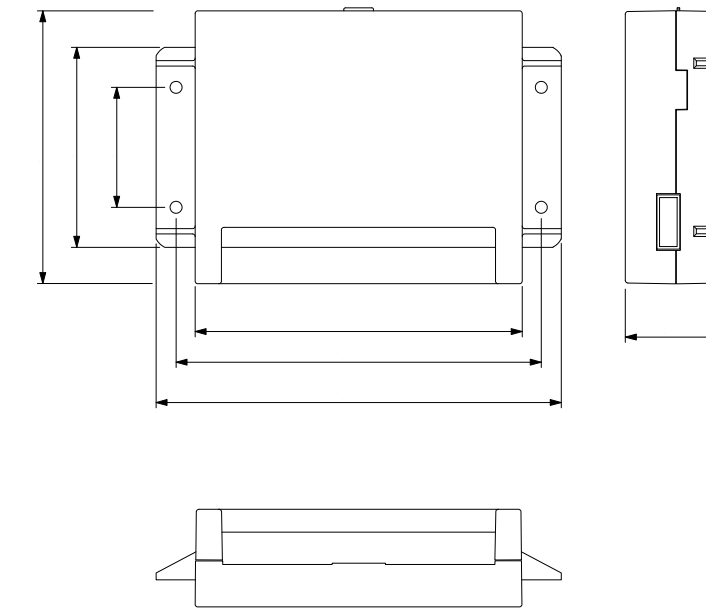
単相パワーコンディショナ (2台)



■仕様	
種類	系統連系型パワーコンディショナ
直流入力	定格入力電圧 DC 310V
入力電圧範囲	DC 50~450V
入力回路数	4回路 (集中入力端子使用時1回路)
電気方式	単相2線式 (単相3線式配電種に連系)
交流出力	定格出力電圧 AC 202V, 50/60Hz
出力容量	5.5kW
電力変換効率	95.5% (標準接続箱機能含む) 96% (標準接続箱機能除く)
出力基本波力率	0.95以上 (連相運転時を除く)
電流歪み率	総合5%以下、各次3%以下
自立運転出力	2.7kVA (AC100V)
電力制御方式	太陽電池最大電力点追従方式、連相無効電力制御
運転制御方式	自動起動/自動停止、自立運転機能
保護機能	系統連系規程 (JEA C 9701) による
連系保護	過電圧、不足電圧、周波数上昇、周波数低下
単独運転検出	受動方式、電圧位相検出方式 能動方式: ストップ注入付周波数フィードバック方式
塗装色	7.65Y7.64/0.73 (近)
質量	約31.2kg
設置環境	周囲温度: -20~40℃ 相対湿度: 30~90% (ただし結露のないこと) 高さ: 2.00m以下 屋内または屋外 (湿度の水蒸気、煙、塵埃、塩分、腐食性物質などのない場所) 下記の換気およびメンテナンススペースを設けること 前面: 1000以上 右側面: 150以上 上面: 150以上 左側面: 150以上 下面: 500以上

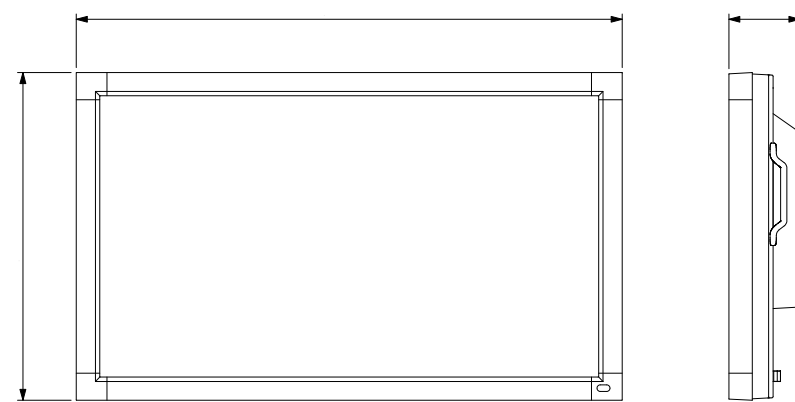
※ J I S C 8961 で規定する定格負荷効率

小型データ収集装置

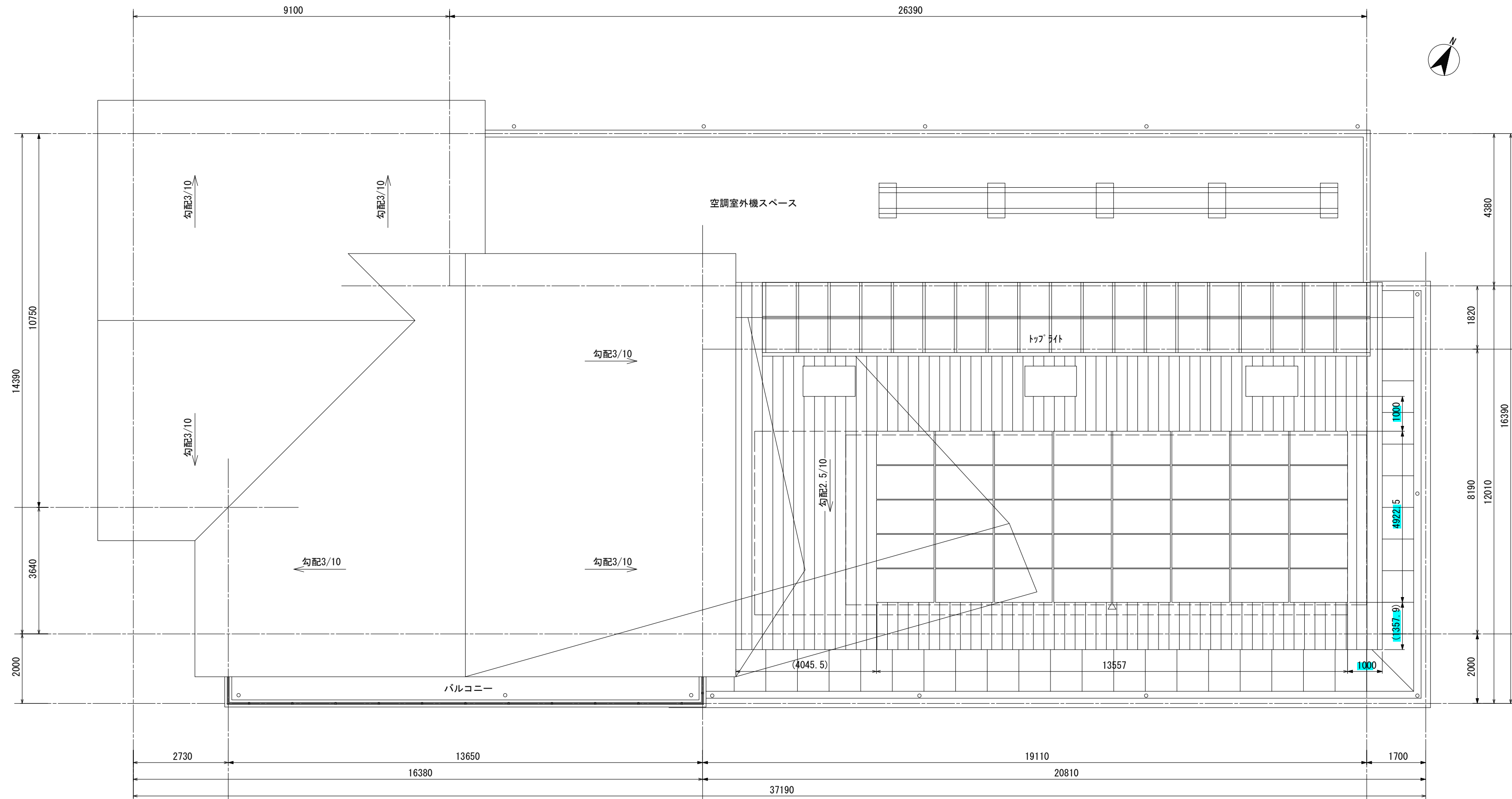


■仕様	
収納機器	(1) 本体 (RS485出力ポート×2) (2) 専用ACアダプタ (3) 設定用USBメモリ (4) 信号変換器
電源	AC100V
消費電力	15W
質量	約250g (本体)
使用環境	周囲温度: -10~60℃ ※湿度85%以下 結露なきこと (USBメモリ、ACアダプタは0~40℃)

表示装置



■仕様	
構造	屋内型
表示サイズ	40型
電源	AC100-240V, 50/60Hz
消費電力	約230W
質量	約27.5kg (ディスプレイ本体)



平面図

—— 日影：冬至 12時
 —— 日影：冬至 15時

※図面作成時に使用した情報と実際の現地状況が異なる場合があります。
 設置場所の形状や寸法、方位等が実際と合っているかご確認ください。
 ※据付方法は別途ご検討ください。
 ※本図面に考慮されていない障害物等の有無をご確認ください。
 ※太陽電池モジュール受光面に影がかかる場合、発電量が低下します。
 影を避ける場合は、障害物の位置や高さをご確認ください。
 ※建築物の強度確認は別途建築側にてご確認ください。

【アレイ設置角度：約14度】

太陽電池アレイ容量 (11.0kW)

モジュール枚数：275W x 40枚

No.	品名	MODEL	台数	寸法 (mm)			配管接続口径 (A)			ガス (kW)			電気 (kW)			フイード	備考
				間口	奥行	高さ	給水	給湯	排水	口径 (A)	消費量	1φ 100V	1φ 200V	3φ 200V			
1	冷凍庫	SRF-K1263SA	1	1200	650	1950			40				0.56		842リットル		
2	冷蔵庫	SRR-K1261S	1	1200	650	1950			40				0.33		848リットル		
3	エレファントシェルフ	N-TES-19-6115C	1	1515	610	1930									棚4段		
4	掃除用具入れ	CLK-Z35F1	1	455	515	1790											
5	乾燥機付き包丁まな板殺菌庫	TNS-60F	1	600	600	1600			25				0.31		包丁15本 まな板6枚		
6	台付一槽シンク		1	1350	750	800	15	15	50								
7																	
8	台付二槽シンク		1	(2540)	750	800	15x2	15x2	50x2								
9	電解次亜水生成装置	CL-S50	1	205	119	284							0.09				
10	エレファントシェルフ	N-TES-19-6191C	1	907	610	1930									棚4段		
11	パススルー冷蔵庫	SRR-KP1581D	1	1460	850	1950			40				0.73		1458リットル		
12	乾燥機付き包丁まな板殺菌庫	TNS-4550WF	1	450	500	1600			25				0.29		包丁12本 まな板7枚		
13																	
14	冷蔵庫	SRR-K1281S	1	1200	800	1950			40				0.33		1087リットル		
15	調理台	TX-WCT-120ANB	1	1200	750	800									中棚1段		
16	電子レンジ棚		1	550	400	一段											
17	電子レンジ	NE-710GP	1	510	360	306							1.26				
18	二槽シンク	TX-2S-120ANB	1	1200	750	800	15x2	15x2	50x2								
19	作業台		1	300	1200	800											
20	ガステーブル	TSGT-1532	2	1500	600	800				25x2	50x2				GF		
21	スタンダード・ガスフライヤー	TGFL-670W	1	670	600	800			15x2	12					GF	油量15リットル×2、涼厨	
22	作業台		1	150	600	800											
23	ガス回転釜	TRK-0800F	1	1340	980	880	15	15	ピット	20	32.6				GF	80リットル	
24	作業台		1	820	600	800											
25	スチームコンベクションオープン	SOC WE201	1	879	791	1782	20 G.V		40 耐熱管					34.30	GF	ホテルパン1/2×40枚or1/1×20枚	
26	ロールインラックカート	HGW 201用	1	522	809	1718										ホテルパン1/1×20枚	
27	ガス立体炊飯器	TGRC-A30T	1	785	702	1305			25	33.1	0.07					1.4~7kg×3段	
28																	
29	一槽シンク	TX-IS-75A	1	750	750	800	15	15	50								
30	引出付作業台		1	1500	1050	800										両面仕様 引出6ヶ	
31	エレファントシェルフ	N-TES-19-6112C	1	1209	610	1930										棚4段	
32	調理台	TX-WCT-180NB	3	1800	600	800										中棚1段	
33	配膳ワゴン	FGAM-3	5	763	505	958										3段	
34	一槽シンク		1	1500	600	800	15	15	50								
35	水切台	TX-CL-90	1	900	600	800			40								
36	サイドテーブル		1	1450	750	870	15x2	15x2	50x2								
37	ラックコンベア型自動食器洗浄機	TDNR-12R	1	1180	860	1450			20 G.Vx2							50/40 耐熱管	
38	クリーンテーブル		1	1250	750	870											
39	ガス式ブースター	TB-56L	1	885	665	740			20 G.V	40 耐熱管	15	61.6	0.05			65リットル LP/12A/13 A以外は25A接続	
40	電気式食器消毒保管庫 (両面式)	NHE-306W	1	1340	950	1900			25							10.50 カゴ収納数30個	

No.	品名	MODEL	台数	寸法 (mm)			配管接続口径 (A)			ガス (kW)			電気 (kW)			フイード	備考
				間口	奥行	高さ	給水	給湯	排水	口径 (A)	消費量	1φ 100V	1φ 200V	3φ 200V			
41	電気式食器消毒保管庫 (両面式)	NHE-108W	1	580	950	1900			25							4.40	KJ24-R35C カゴ収納数10個、扉変更
42	ラインポンプ	TLP-25	1	280	216	389										0.25	
	総合設備容量											239.3	3.41	0.05	54.96		

